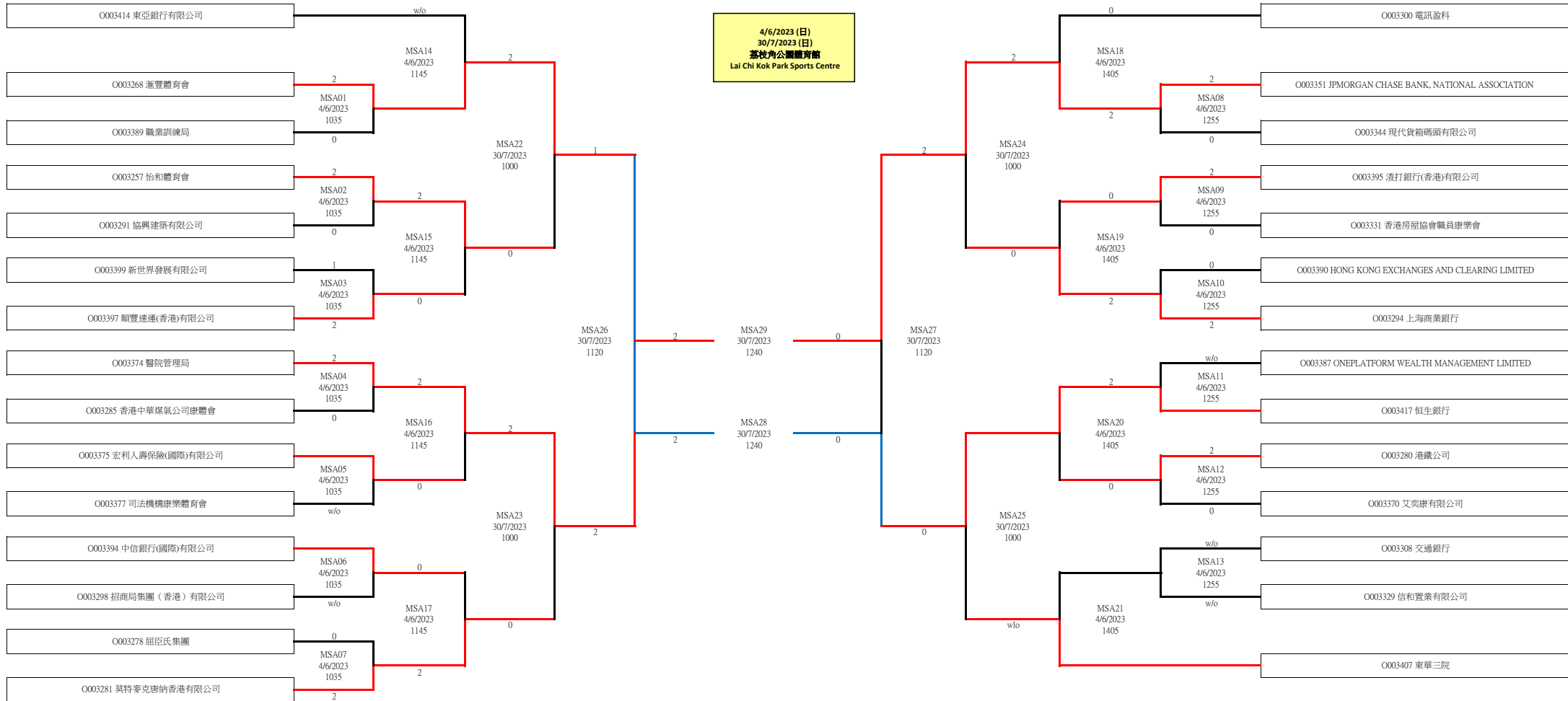


報到時間：大會編定的比賽開始時間前15分鐘
Reporting Time: 15 minutes before the scheduled time for the match

工商機構運動會2023
Corporate Games 2023
羽毛球比賽(男個人甲組 (在香港僱用三百名或以上員工的機構))
Badminton Competition (Men's Singles Group A)

更新於2023年7月31日
Updated on 31 July 2023

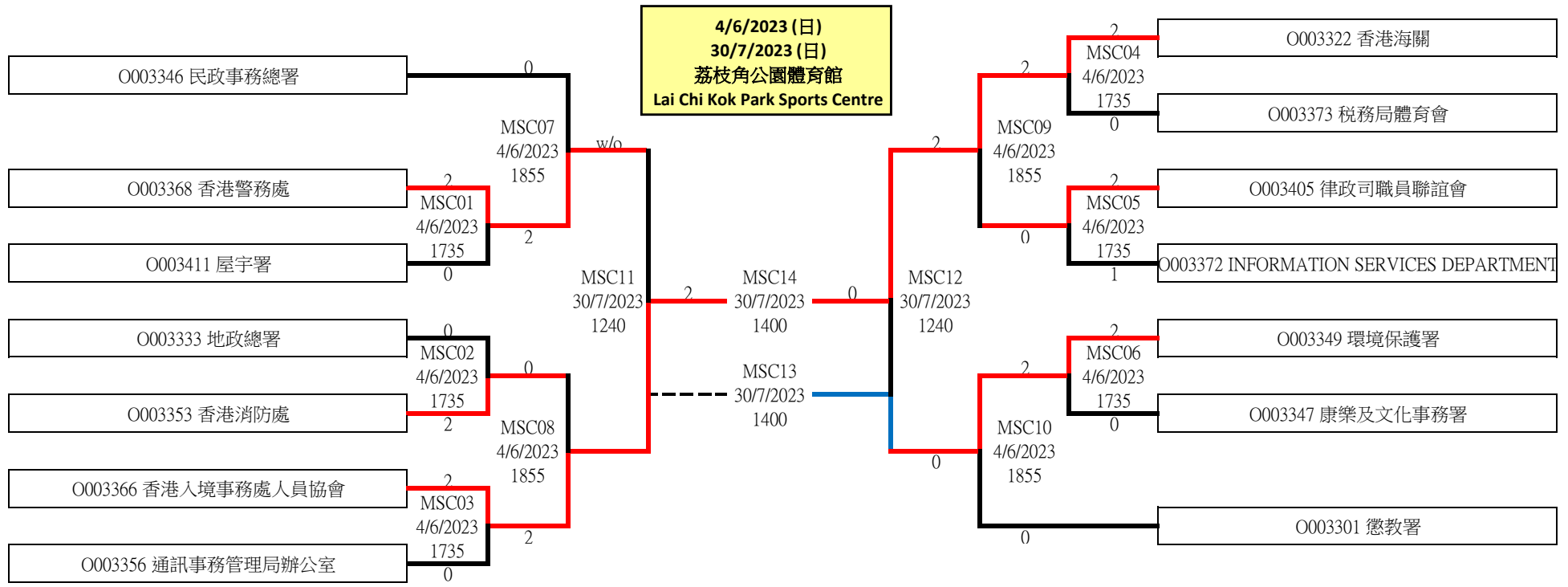


冠軍Champion: 醫院管理局 亞軍1st Runner-up: JPMORGAN CHASE BANK, NATIONAL ASSOCIATION 季軍2nd Runner-up: 滙豐體育會 殿軍3rd Runner-up: 恒生銀行

報到時間：大會編定的比賽開始時間前15分鐘
 Reporting Time: 15 minutes before the scheduled time for the match

工商機構運動會2023
 Corporate Games 2023
 羽毛球比賽(男個人丙組 (政府部門 - 僱員人數不限))
 Badminton Competition (Men's Singles Group C)

更新於2023年7月31日
 Updated on 31 July 2023



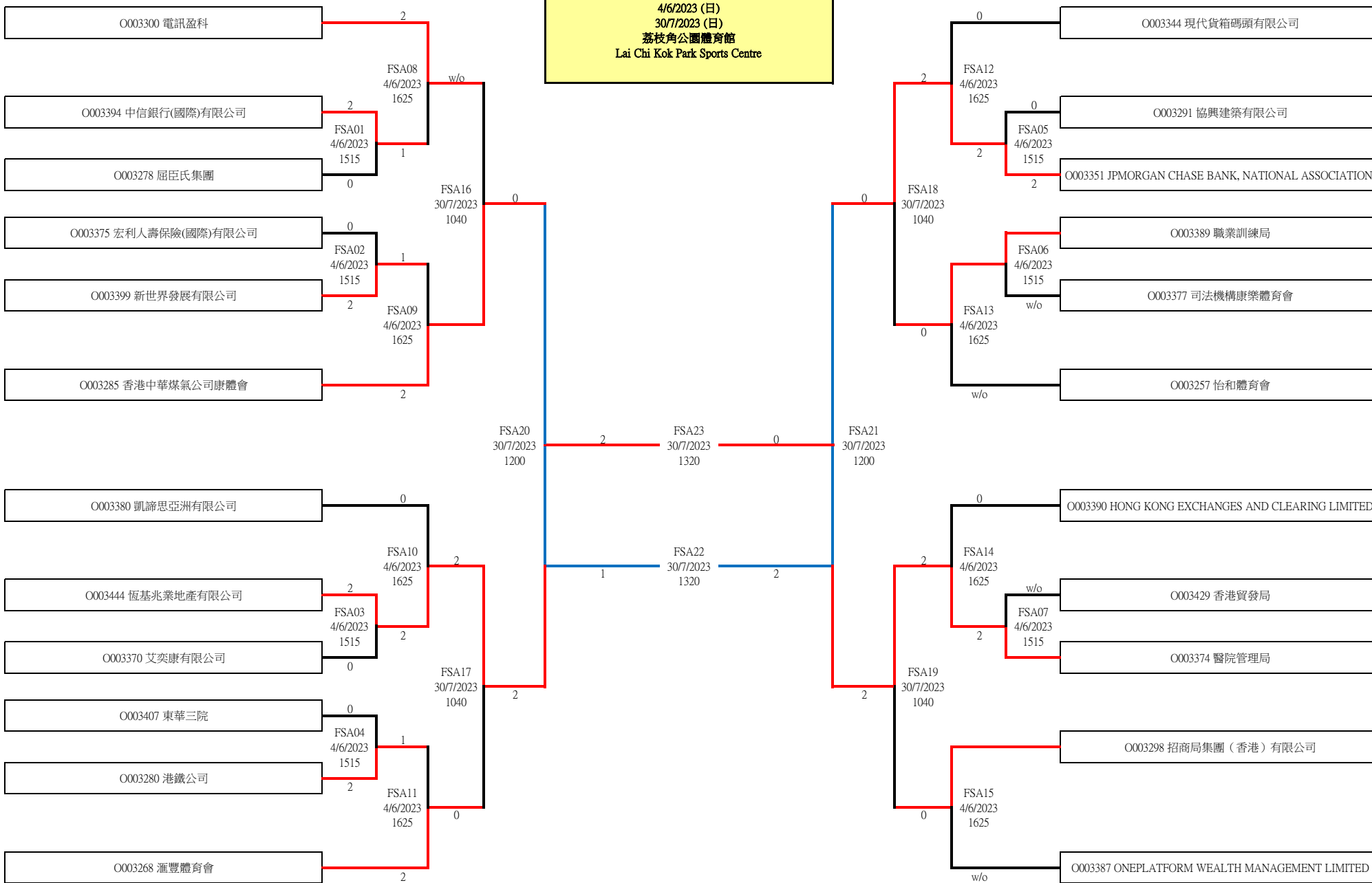
冠軍 Champion: 香港入境事務處人員協會 亞軍 1st Runner-up: 香港海關 季軍 2nd Runner-up: 環境保護署

報到時間：大會編定的比賽開始時間前15分鐘
Reporting Time: 15 minutes before the scheduled time for the match

工商機構運動會2023
Corporate Games 2023
羽毛球比賽(女個人甲組 (在香港僱用三百名或以上員工的機構))
Badminton Competition (Women's Singles Group A)

更新於2023年7月31日
Updated on 31 July 2023

4/6/2023 (日)
30/7/2023 (日)
荔枝角公園體育館
Lai Chi Kok Park Sports Centre



冠軍Champion: 恆基兆業地產有限公司

亞軍1st Runner-up: 醫院管理局

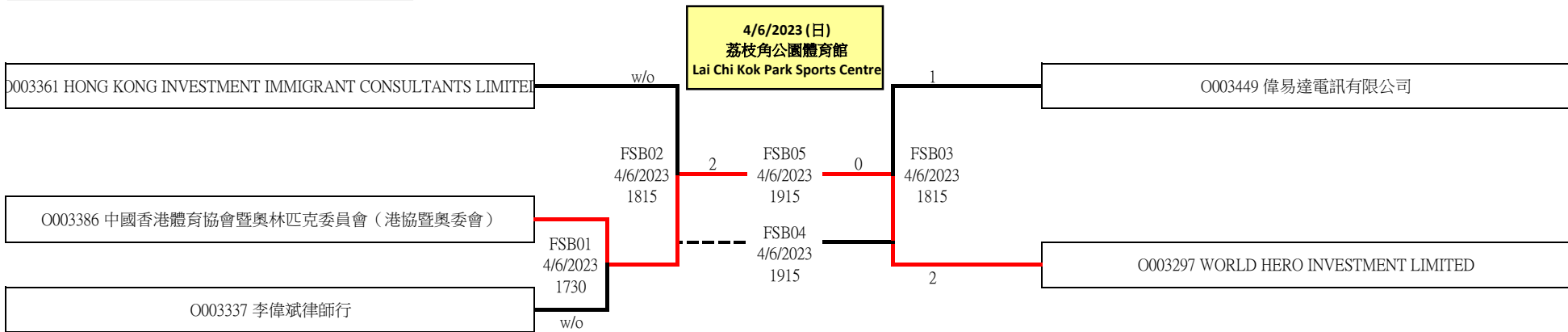
季軍2nd Runner-up: JPMORGAN CHASE BANK, NATIONAL ASSOCIATION

殿軍3rd Runner-up: 香港中華煤氣公司康體會

報到時間：大會編定的比賽開始時間前15分鐘
 Reporting Time: 15 minutes before the scheduled time for the match

工商機構運動會2023
 Corporate Games 2023
 羽毛球比賽(女個人乙組 (在香港僱用三百名以下員工的機構))
 Badminton Competition (Women's Singles Group B)

更新於2023年6月5日
 Updated on 5 June 2023

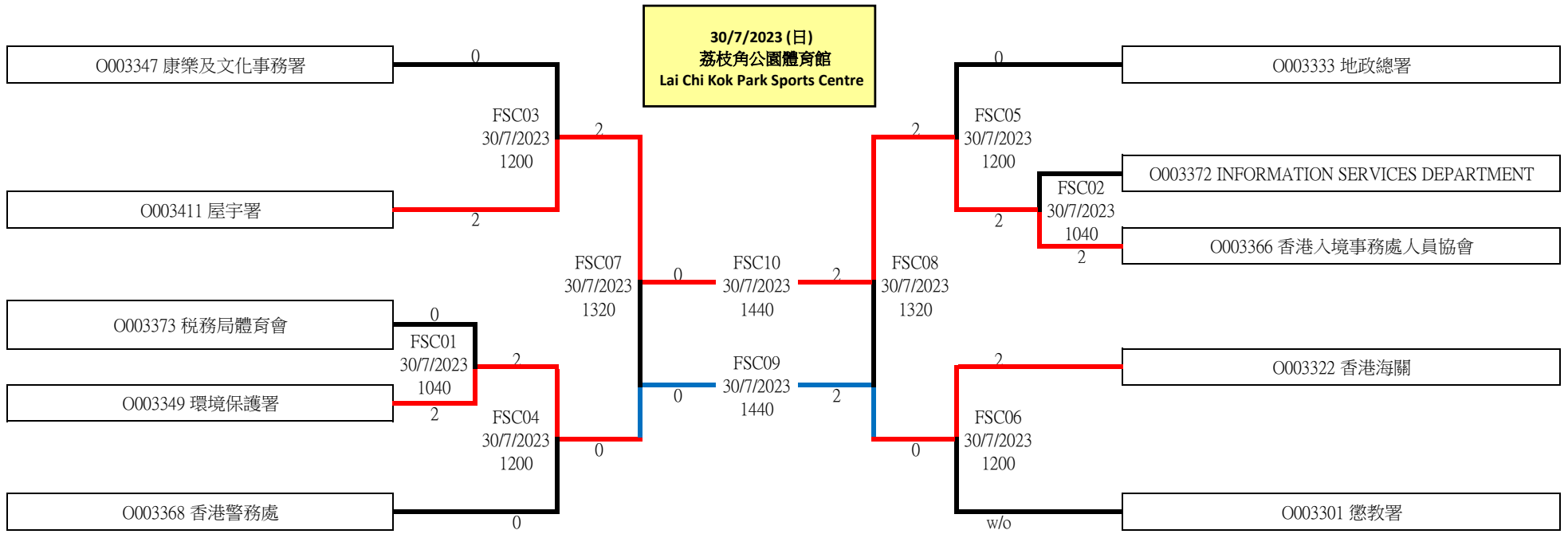


冠軍 Champion: 0003386 中國香港體育協會暨奧林匹克委員會 (港協暨奧委會) 亞軍 1st Runner-up: 0003297 WORLD HERO INVESTMENT LIMITED 季軍 2nd Runner-up: 0003449 偉易達電訊有限公司

報到時間：大會編定的比賽開始時間前15分鐘
Reporting Time: 15 minutes before the scheduled time for the match

工商機構運動會2023
Corporate Games 2023
羽毛球比賽(女個人丙組 (政府部門 - 僱員人數不限))
Badminton Competition (Women's Singles Group C)

更新於2023年7月31日
Updated on 31 July 2023

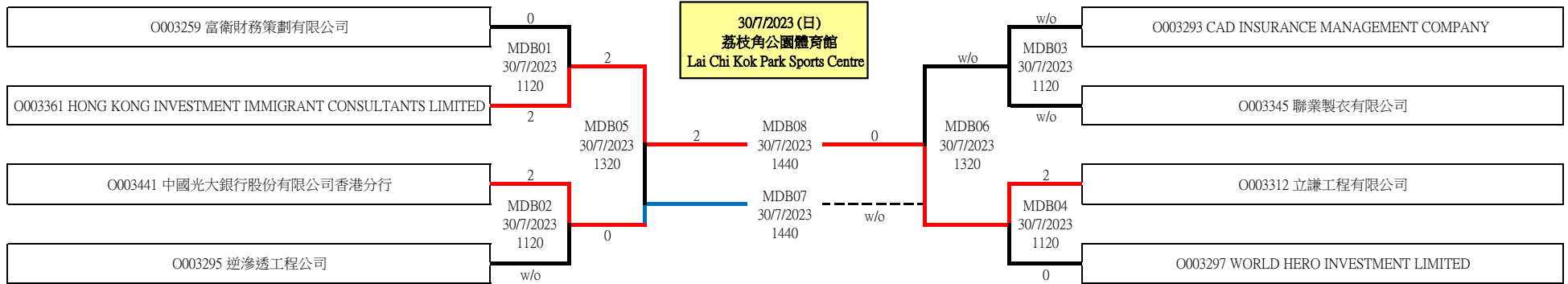


冠軍Champion: 香港入境事務處人員協會 亞軍1st Runner-up: 屋宇署 季軍2nd Runner-up: 香港海關 殿軍3rd Runner-up: 環境保護署

報到時間：大會編定的比賽開始時間前15分鐘
Reporting Time: 15 minutes before the scheduled time for the match

工商機構運動會2023
Corporate Games 2023
羽毛球比賽(男雙人乙組 (在香港僱用三百名以下員工的機構))
Badminton Competition (Men's Doubles Group B)

更新於2023年7月31日
Updated on 31 July 2023



冠軍 Champion: HONG KONG INVESTMENT IMMIGRANT CONSULTANTS LIMITED

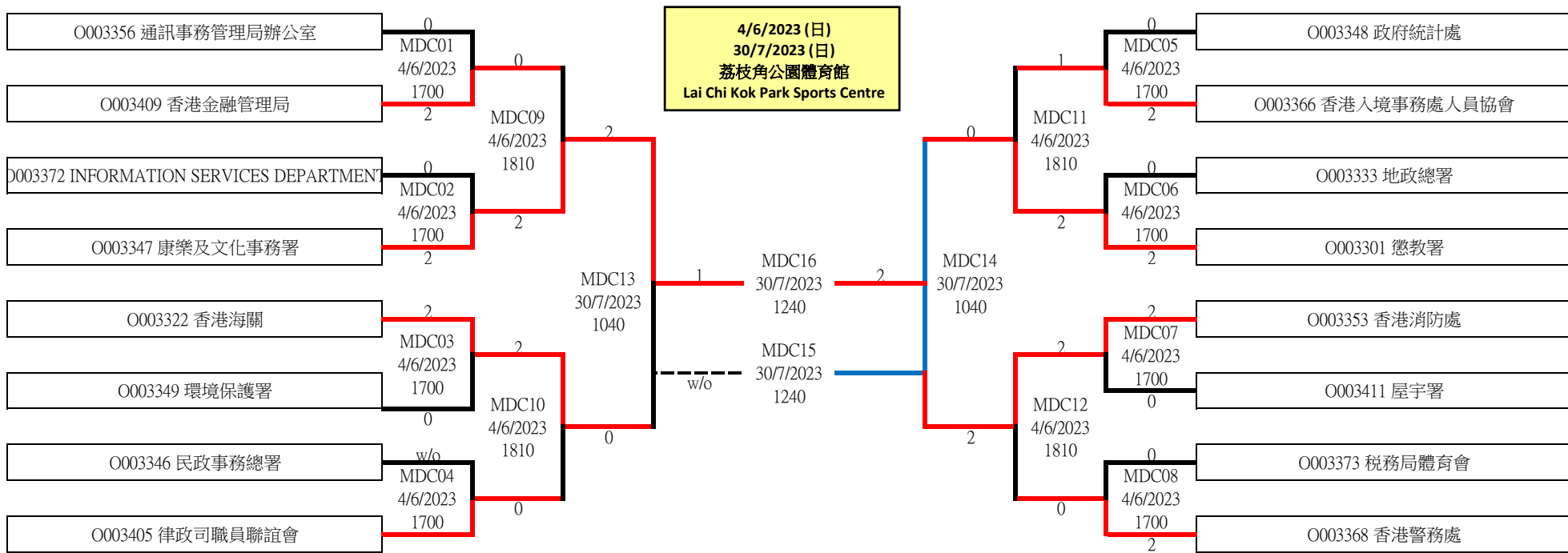
亞軍 1st Runner-up: 立謙工程有限公司

季軍 2nd Runner-up: 中國光大銀行股份有限公司香港分行

報到時間：大會編定的比賽開始時間前15分鐘
Reporting Time: 15 minutes before the scheduled time for the match

工商機構運動會2023
Corporate Games 2023
羽毛球比賽(男雙人丙組 (政府部門 - 僱員人數不限))
Badminton Competition (Men's Doubles Group C)

更新於2023年7月31日
Updated on 31 July 2023

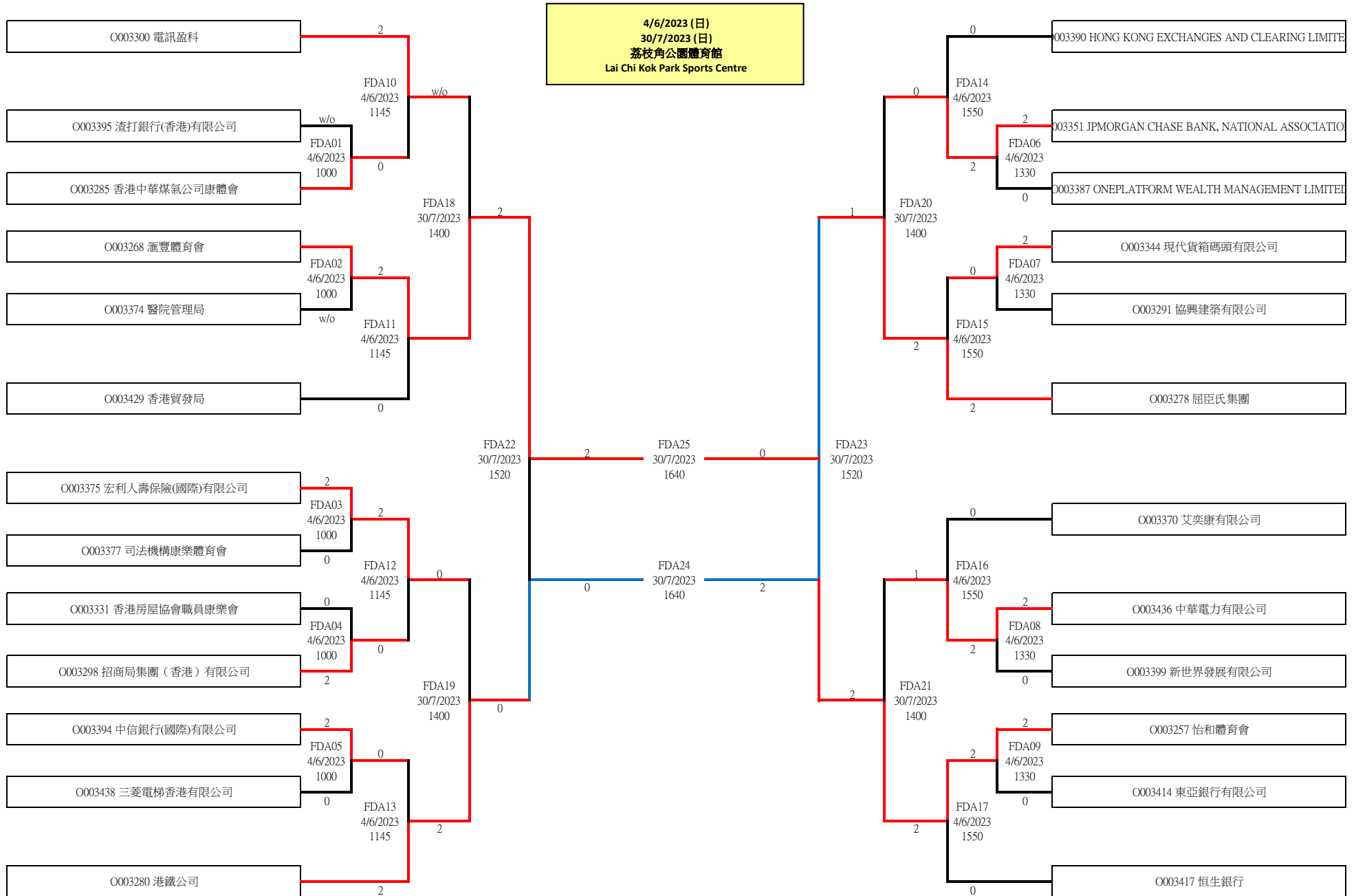


冠軍Champion: 香港消防處 亞軍1st Runner-up: 康樂及文化事務署 季軍2nd Runner-up: 懲教署

報到時間：大會編定的比賽開始時間前15分鐘
Reporting Time: 15 minutes before the scheduled time for the match

工商機構運動會2023
Corporate Games 2023
羽毛球比賽(女雙人甲組 (在香港僱用三百名或以上員工的機構))
Badminton Competition (Women's Doubles Group A)

更新於2023年7月31日
Updated on 31 July 2023



冠軍Champion: 滙豐體育會

亞軍1st Runner-up: 怡和體育會

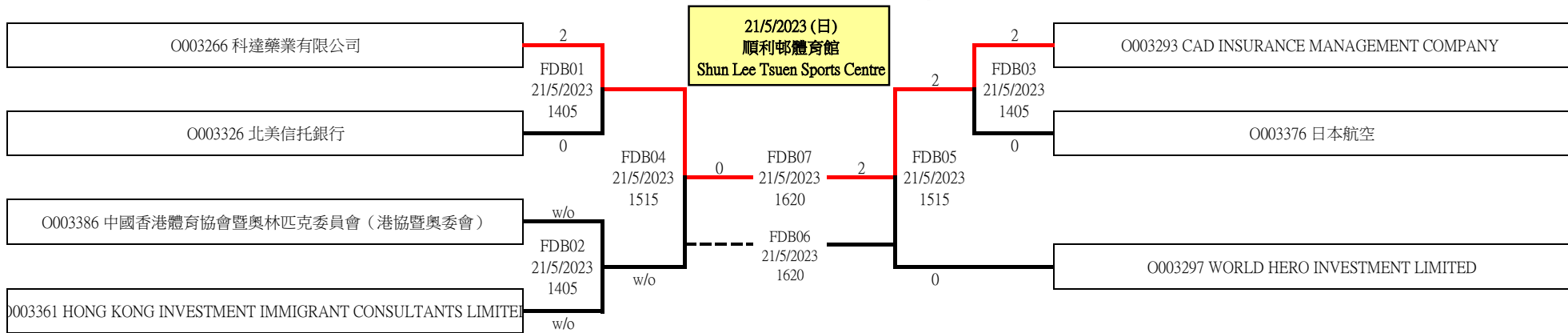
季軍2nd Runner-up: 屈臣氏集團

殿軍3rd Runner-up: 港鐵公司

報到時間：大會編定的比賽開始時間前15分鐘
 Reporting Time: 15 minutes before the
 scheduled time for the match

工商機構運動會2023
 Corporate Games 2023
 羽毛球比賽(女雙人乙組 (在香港僱用三百名以下員工的機構))
 Badminton Competition (Women's Doubles Group B)

更新於2023年5月23日
 Updated on 23 May 2023

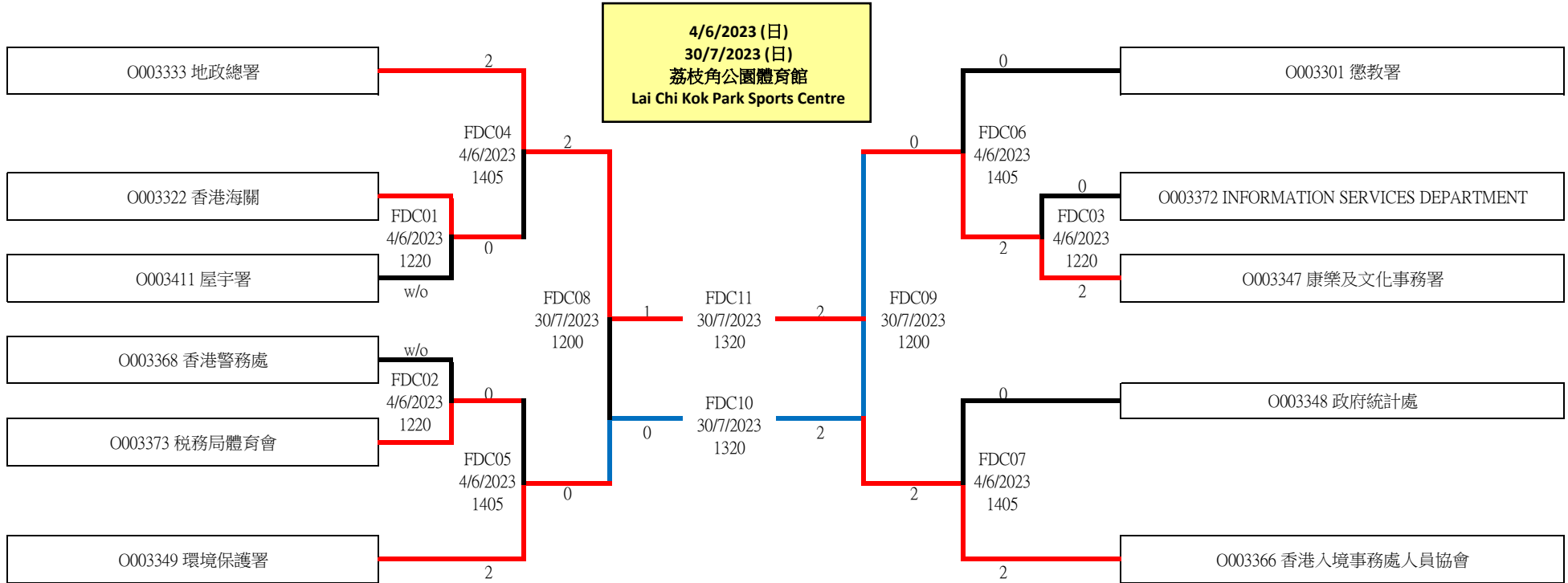


冠軍 Champion: 0003293 CAD INSURANCE MANAGEMENT COMPANY 亞軍 1st Runner-up: 0003266 科達藥業有限公司 季軍 2nd Runner-up: 0003297 WORLD HERO INVESTMENT LIMITED

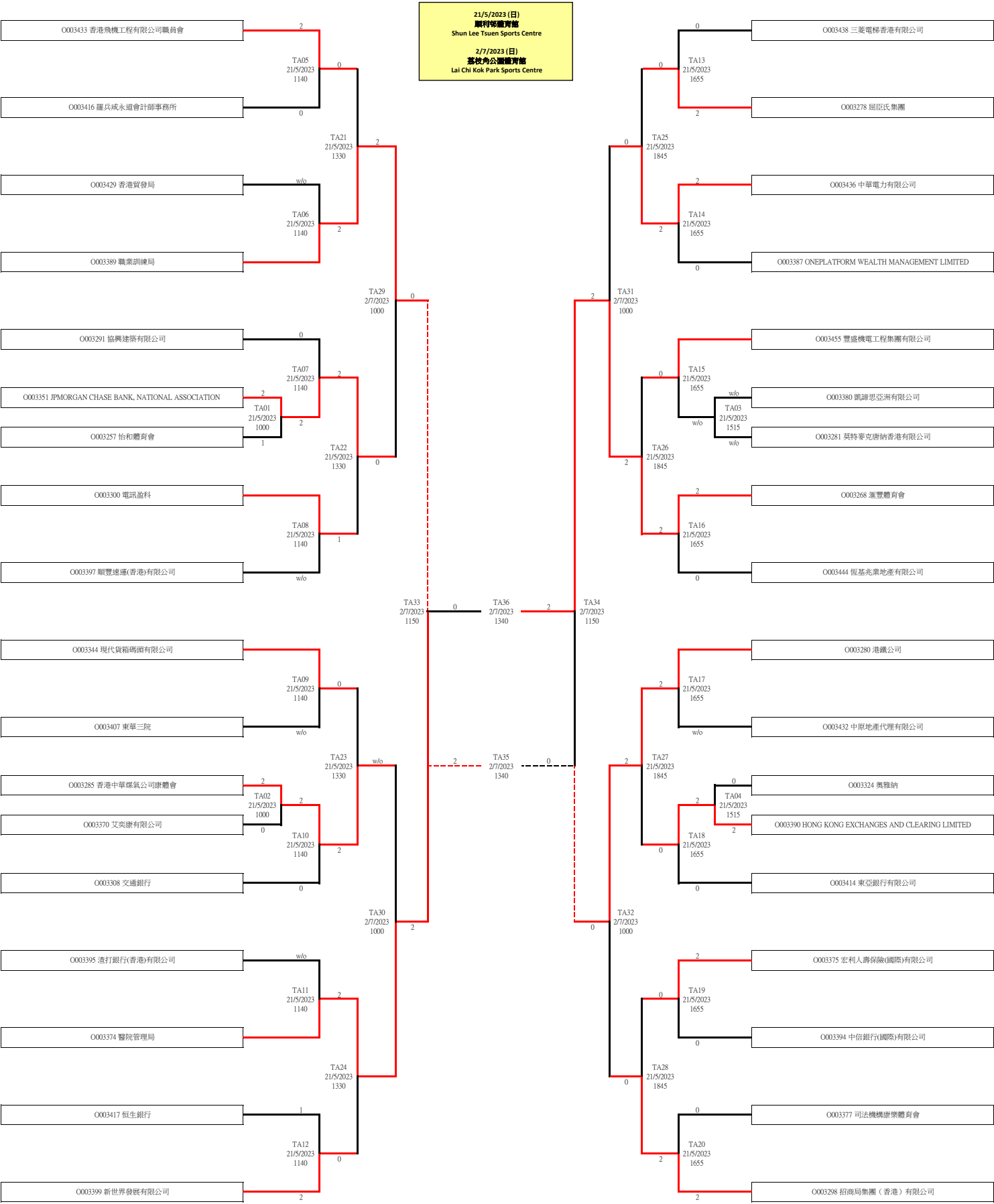
報到時間：大會編定的比賽開始時間前15分鐘
Reporting Time: 15 minutes before the scheduled time for the match

工商機構運動會2023
Corporate Games 2023
羽毛球比賽(女雙人丙組 (政府部門 - 僱員人數不限))
Badminton Competition (Women's Doubles Group C)

更新於2023年7月31日
Updated on 31 July 2023



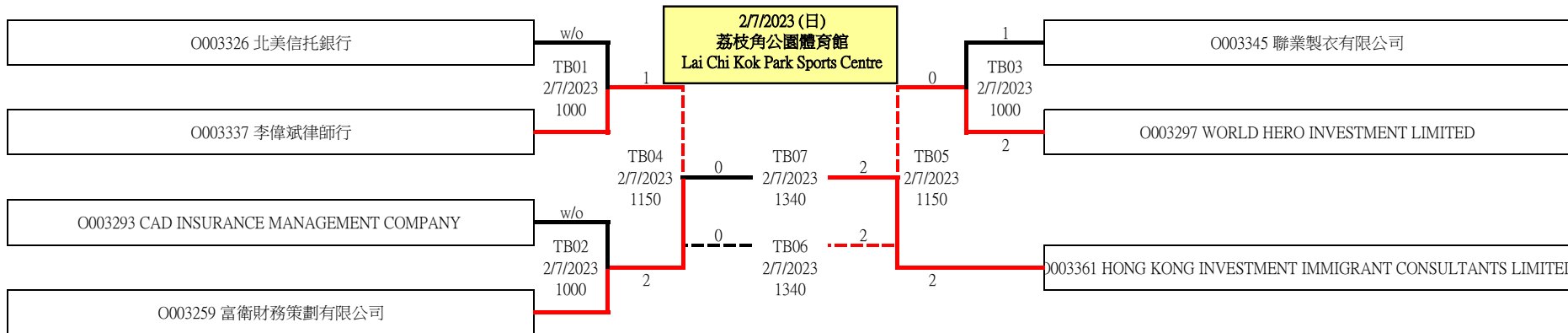
冠軍Champion: 香港入境事務處人員協會 亞軍1st Runner-up: 地政總署 季軍2nd Runner-up: 康樂及文化事務署 殿軍3rd Runner-up: 環境保護署



報到時間：大會編定的比賽開始時間前15分鐘
 Reporting Time: 15 minutes before the scheduled time for the match

工商機構運動會2023
 Corporate Games 2023
 羽毛球比賽(混合隊際乙組 (在香港僱用三百名以下員工的機構))
 Badminton Competition (Both Team Group B)

更新於2023年07月03日
 Updated on 03 July 2023

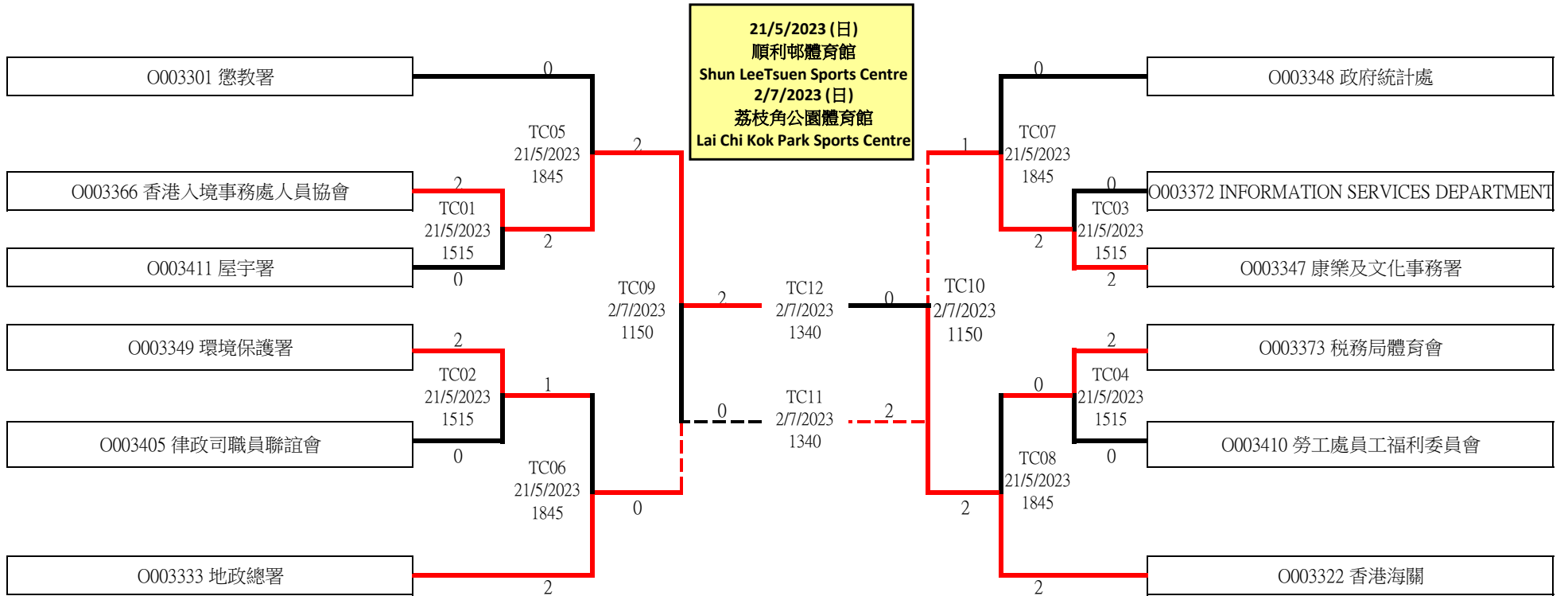


冠軍Champion: HONG KONG INVESTMENT IMMIGRANT CONSULTANTS LIMITED 亞軍1st Runner-up: 富衛財務策劃有限公司 季軍2nd Runner-up: WORLD HERO INVESTMENT LIMITED 殿軍3rd Runner-up: 李偉斌律師行

報到時間：大會編定的比賽開始時間前15分鐘
Reporting Time: 15 minutes before the scheduled time for the match

工商機構運動會2023
Corporate Games 2023
羽毛球比賽(混合隊際丙組(政府部門 - 僱員人數不限))
Badminton Competition (Both Team Group C)

更新於2023年07月03日
Updated on 03 July 2023



冠軍Champion: 香港入境事務處人員協會 亞軍1st Runner-up: 香港海關 季軍2nd Runner-up: 康樂及文化事務署 殿軍3rd Runner-up: 地政總署