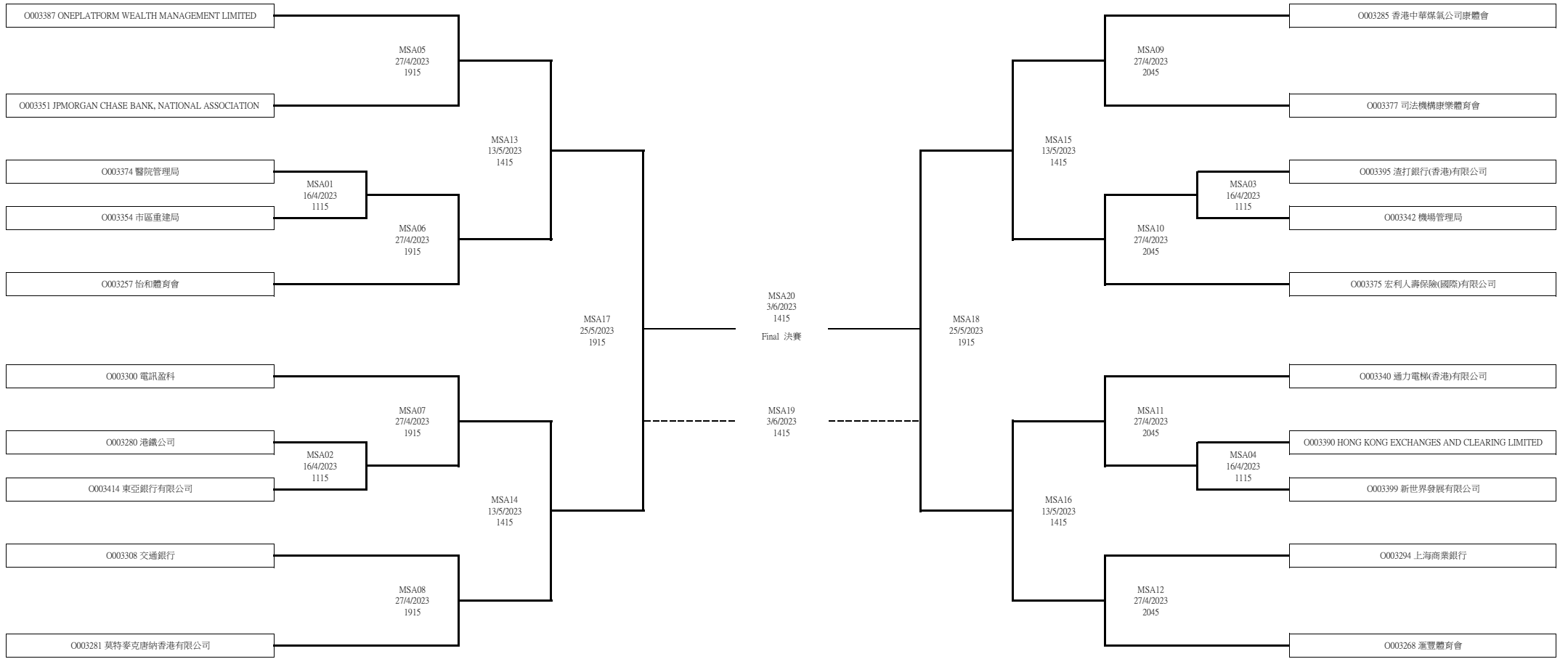


報到時間：大會編定的比賽開始時間前15分鐘  
 Reporting Time: 15 minutes before the scheduled time for the match

工商機構運動會2023  
 Corporate Games 2023  
 桌球比賽(男個人甲組 (在香港僱用三百名或以上員工的機構))  
 Snooker Competition (Male Singles Group A)



報到時間：大會編定的比賽開始時間前15分鐘

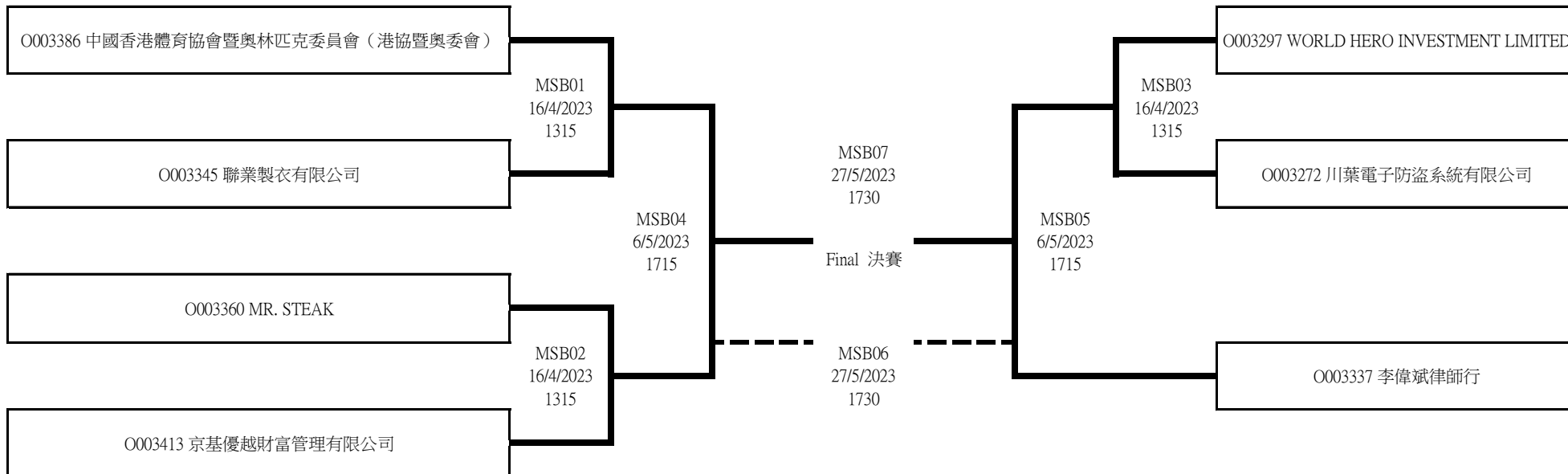
Reporting Time: 15 minutes before the scheduled time for the match

# 工商機構運動會2023

## Corporate Games 2023

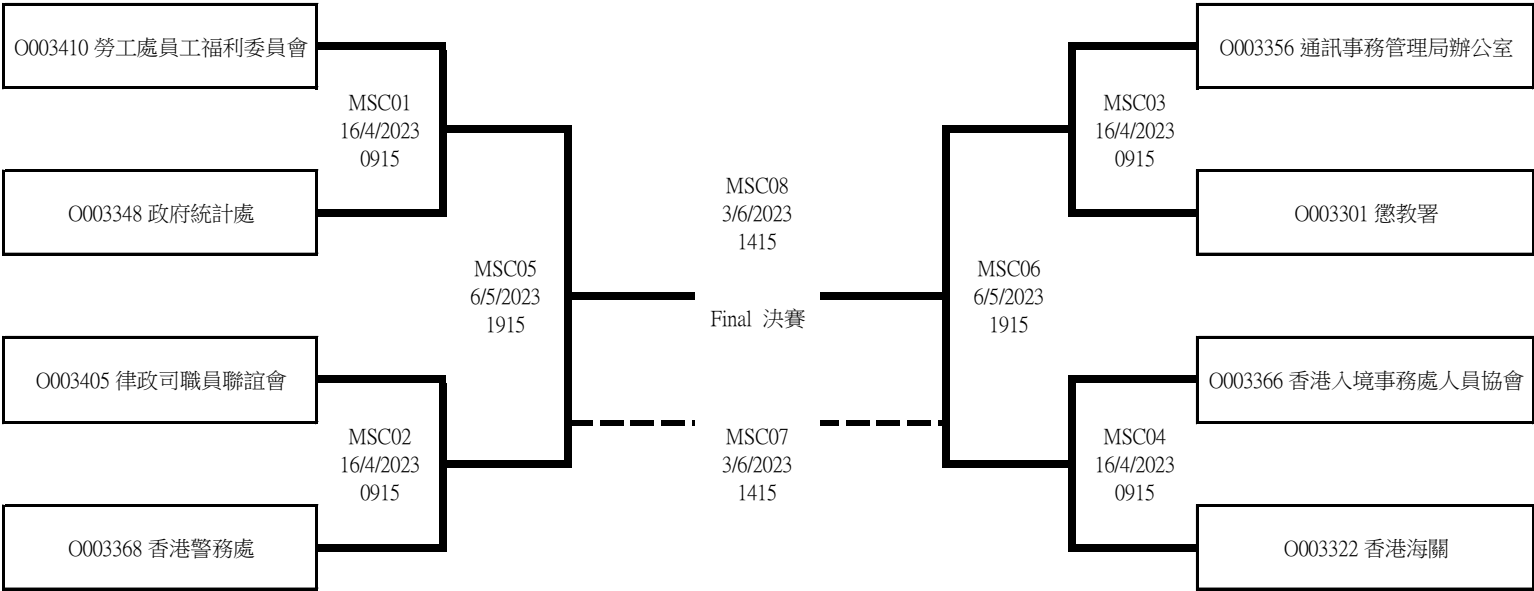
### 桌球比賽(男個人乙組 (在香港僱用三百名以下員工的機構))

### Snooker Competition (Male Singles Group B)



報到時間：大會編定的比賽開始時間前15分鐘  
Reporting Time: 15 minutes before the scheduled time for the match

工商機構運動會2023  
Corporate Games 2023  
桌球比賽(男個人丙組 (政府部門 - 僱員人數不限))  
Snooker Competition (Male Singles Group C)



報到時間：大會編定的比賽開始時間前15分鐘

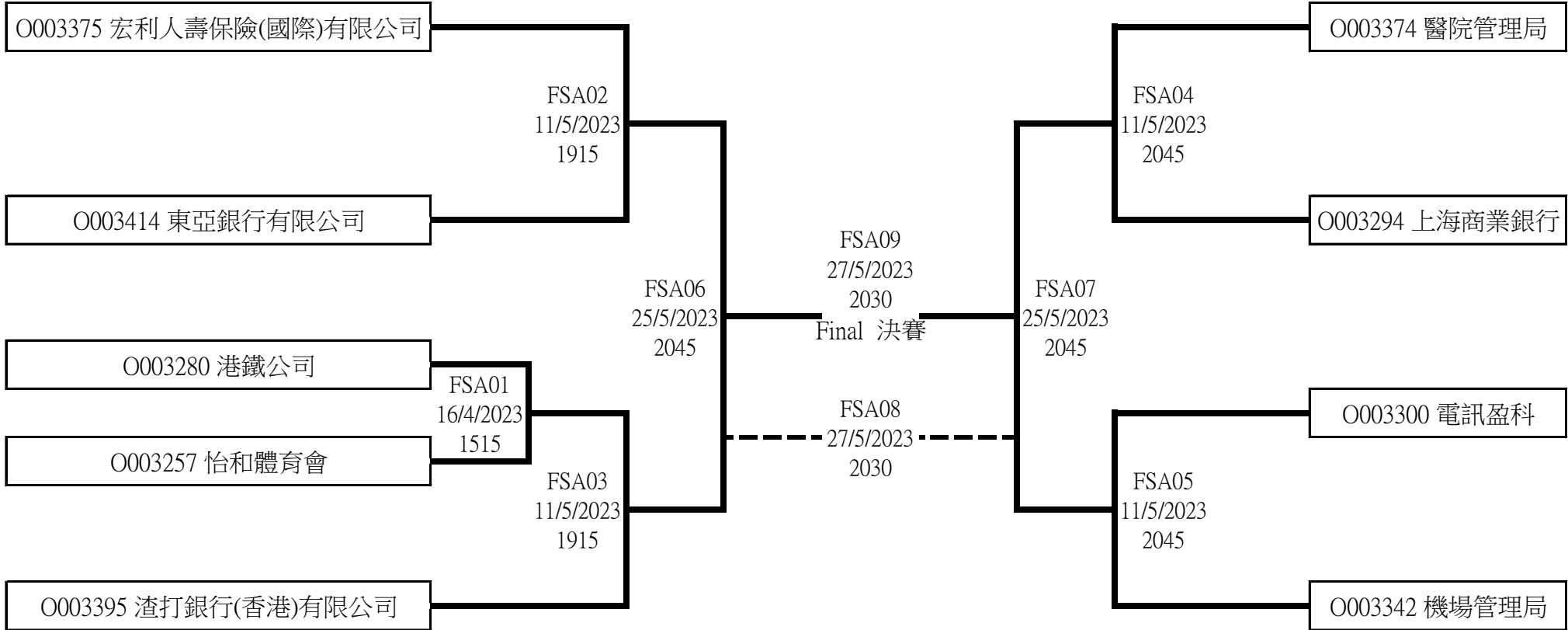
Reporting Time: 15 minutes before the scheduled time for the match

# 工商機構運動會2023

## Corporate Games 2023

### 桌球比賽(女個人甲組 (在香港僱用三百名或以上員工的機構))

### Snooker Competition (Female Singles Group A)



報到時間：大會編定的比賽開始時間前15分鐘

Reporting Time: 15 minutes before the scheduled time for the match

工商機構運動會2023 - 桌球比賽  
Corporate Games 2023 - Snooker Competition

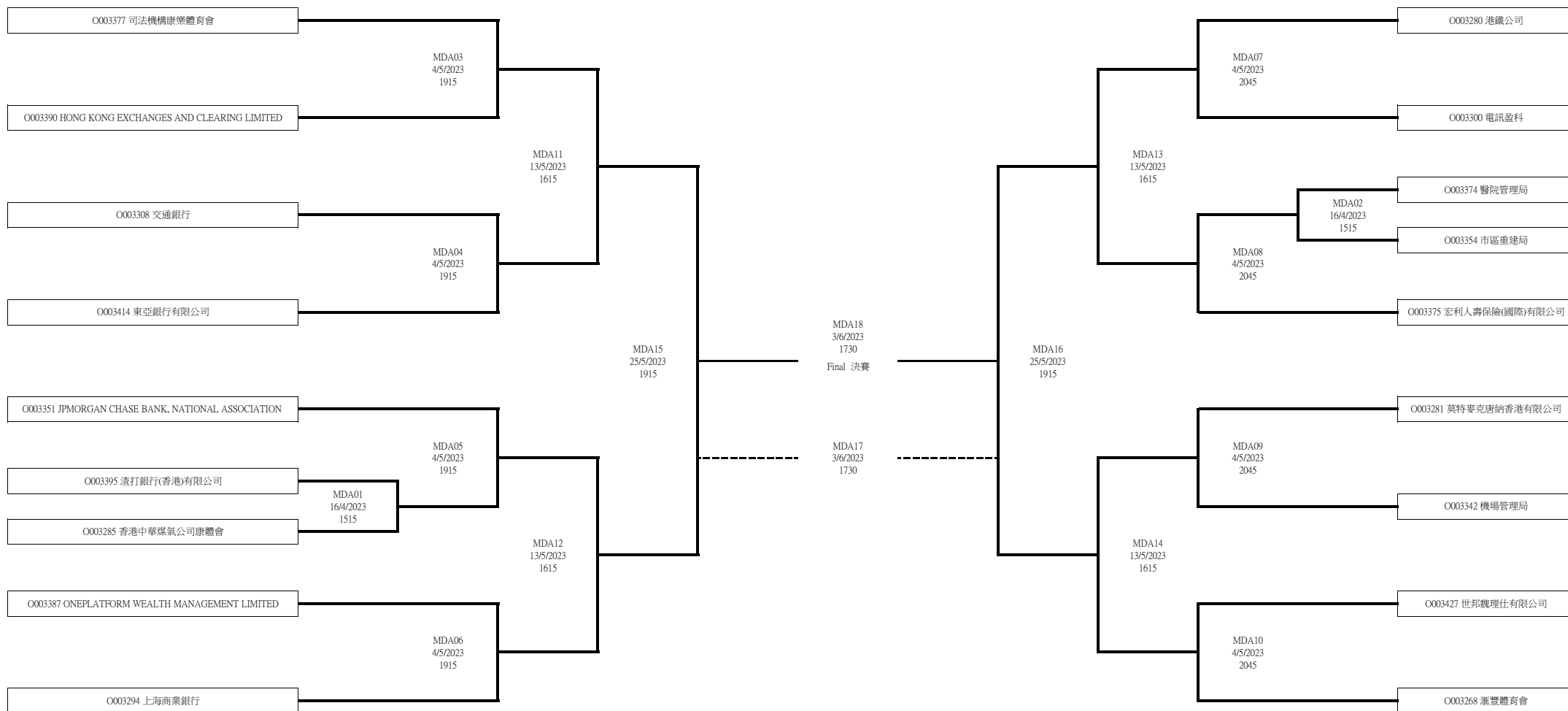
Result List of Preliminary Round (女個人丙組 (政府部門 - 僱員人數不限) )  
初賽成績總表 (Female Singles Group C)

丙組 (政府部門 - 僱員人數不限) FCa分組 Group C Division FCa

| 場次<br>Match No. | 日期<br>Date | 時間<br>Time | 對賽<br>Matches |    |  |                  |
|-----------------|------------|------------|---------------|----|--|------------------|
| FSC 01          | 25/5/2023  | 20:45      | 0003322 香港海關  | VS |  | 0003368 香港警務處    |
| FSC 02          | 27/5/2023  | 20:30      | 0003368 香港警務處 | VS |  | 0003405 律政司職員聯誼會 |
| FSC 03          | 3/6/2023   | 19:30      | 0003322 香港海關  | VS |  | 0003405 律政司職員聯誼會 |

報到時間：大會編定的比賽開始時間前15分鐘  
Reporting Time: 15 minutes before the scheduled time for the match

工商機構運動會2023  
Corporate Games 2023  
桌球比賽(男雙入甲組 (在香港僱用三百名或以上員工的機構))  
Snooker Competition (Male Doubles Group A)



報到時間：大會編定的比賽開始時間前15分鐘

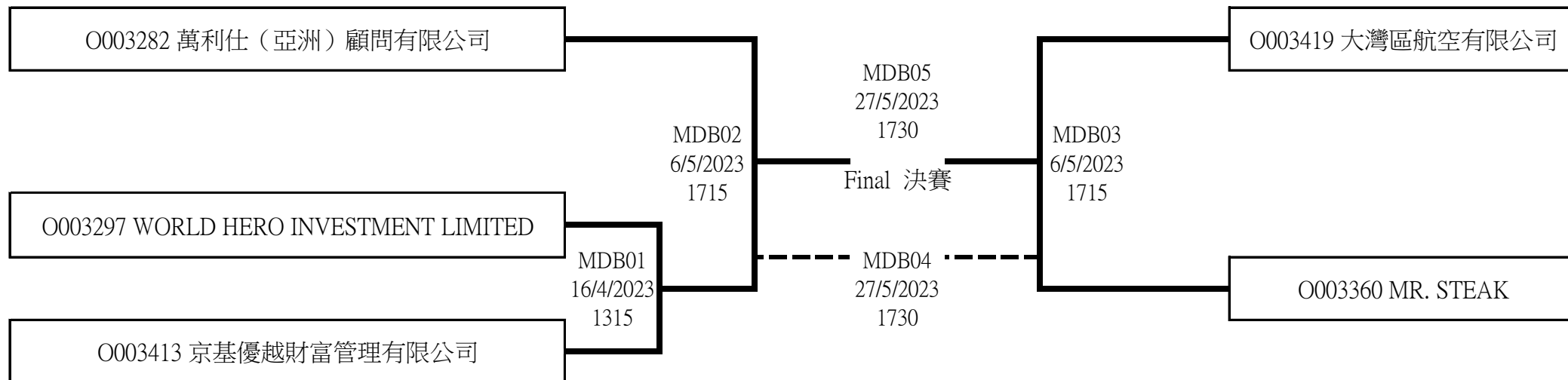
Reporting Time: 15 minutes before the scheduled time for the match

# 工商機構運動會2023

## Corporate Games 2023

桌球比賽(男雙人乙組 (在香港僱用三百名以下員工的機構))

Snooker Competition (Male Doubles Group B)



報到時間：大會編定的比賽開始時間前15分鐘

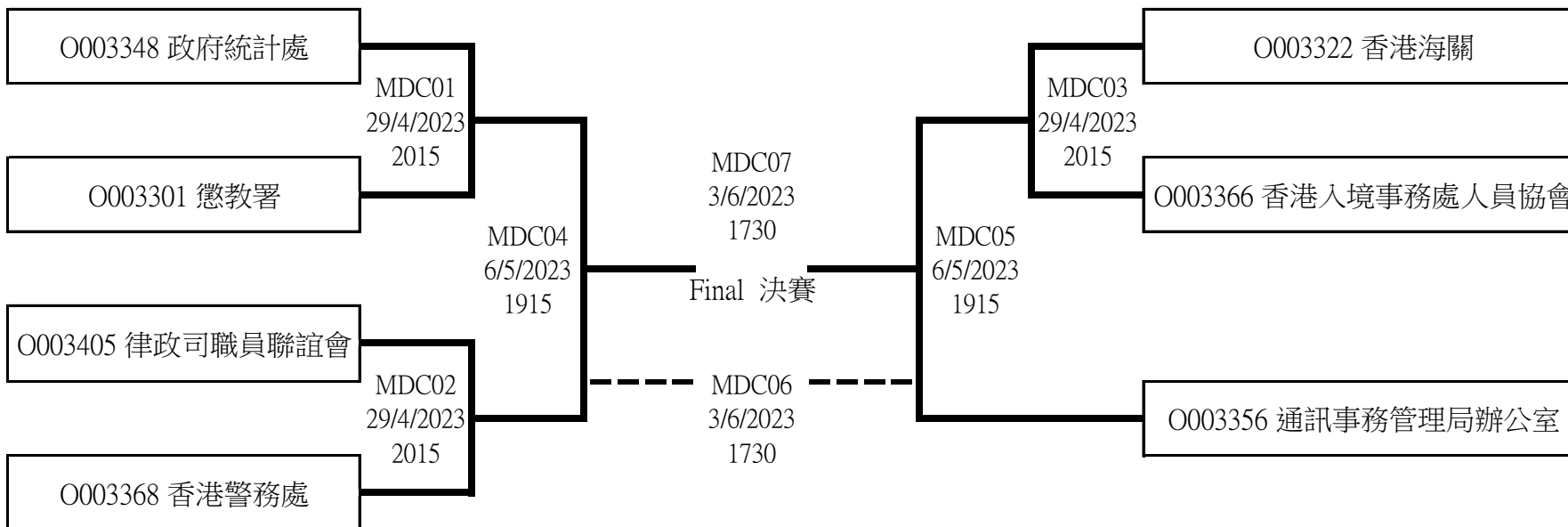
Reporting Time: 15 minutes before the scheduled time for the match

# 工商機構運動會2023

## Corporate Games 2023

### 桌球比賽(男雙人丙組 (政府部門 - 僱員人數不限))

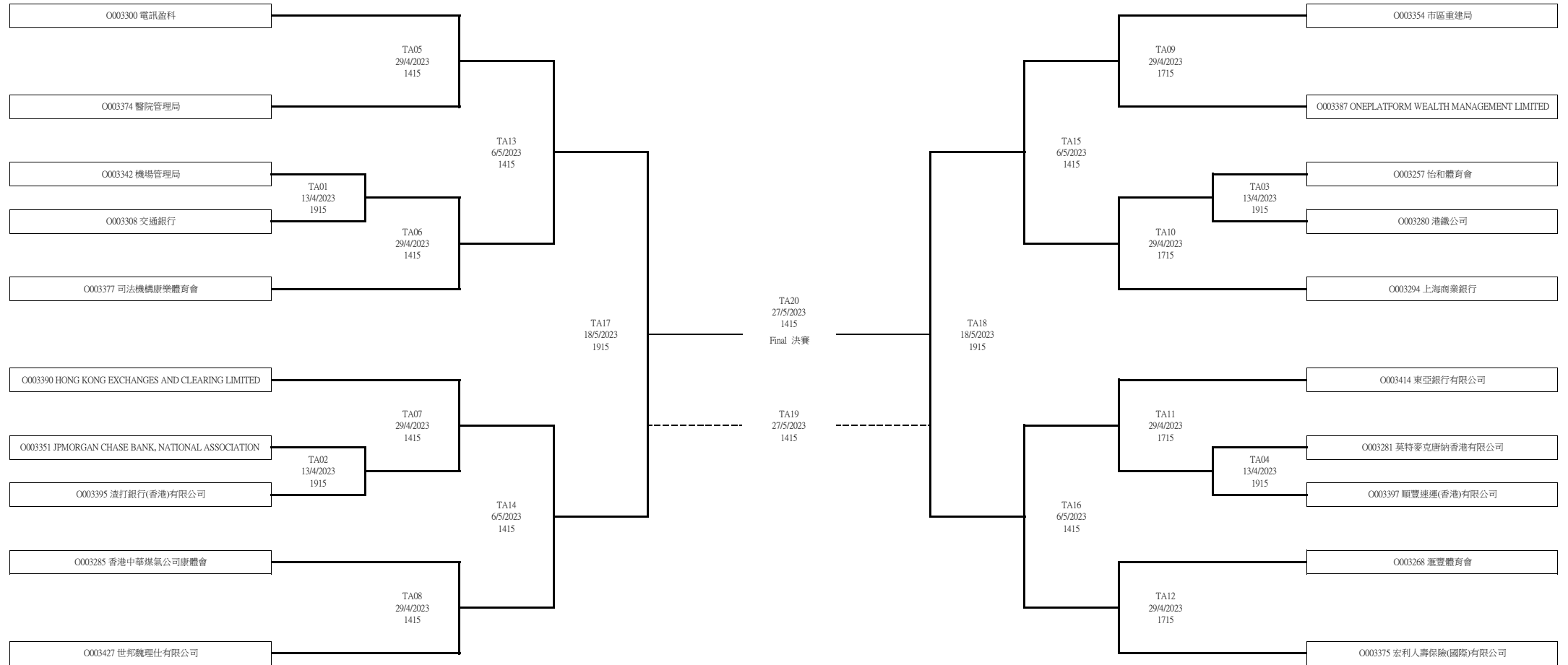
### Snooker Competition (Male Doubles Group C)





報到時間：大會編定的比賽開始時間前15分鐘  
 Reporting Time: 15 minutes before the scheduled time for the match

工商機構運動會2023  
 Corporate Games 2023  
 桌球比賽(混合隊麻甲組 (在香港僱用三百名或以上員工的機構))  
 Snooker Competition (Both Team Group A)



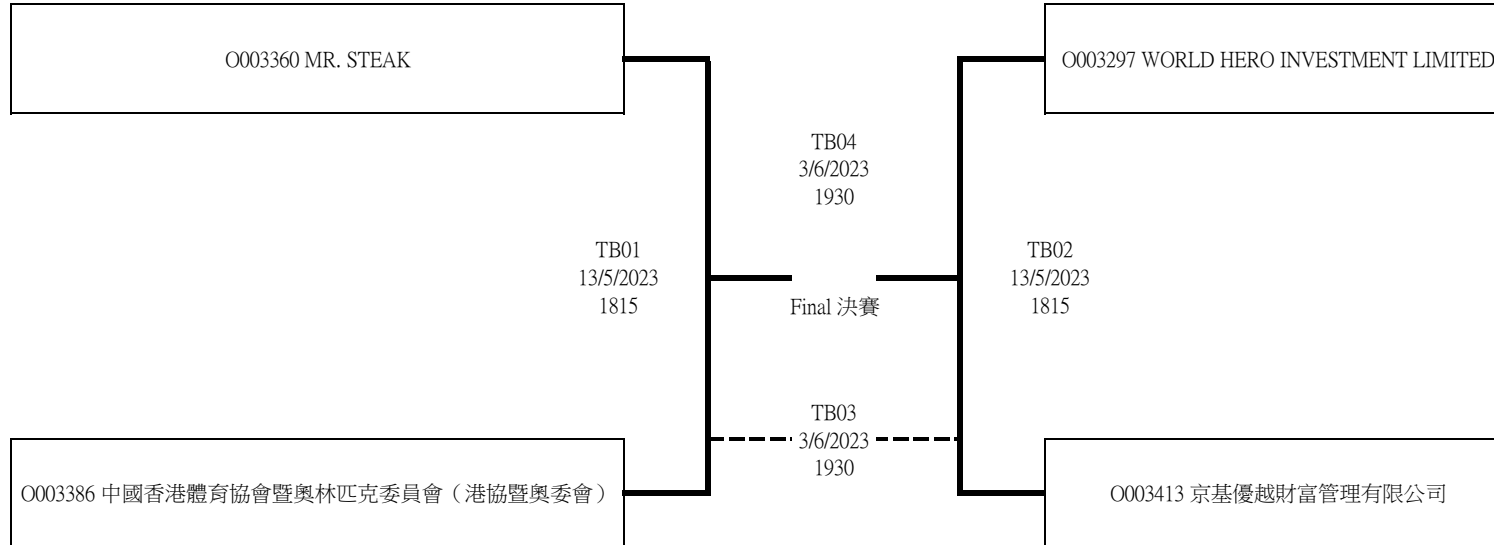
報到時間：大會編定的比賽開始時間前15分鐘  
Reporting Time: 15 minutes before the scheduled time for the match

工商機構運動會2023

Corporate Games 2023

桌球比賽(混合隊際乙組 (在香港僱用三百名以下員工的機構))

Snooker Competition (Both Team Group B)



報到時間：大會編定的比賽開始時間前15分鐘

Reporting Time: 15 minutes before the scheduled time for the match

# 工商機構運動會2023

## Corporate Games 2023

桌球比賽(混合隊際丙組 (政府部門 - 僱員人數不限))

Snooker Competition (Both Team Group C)

